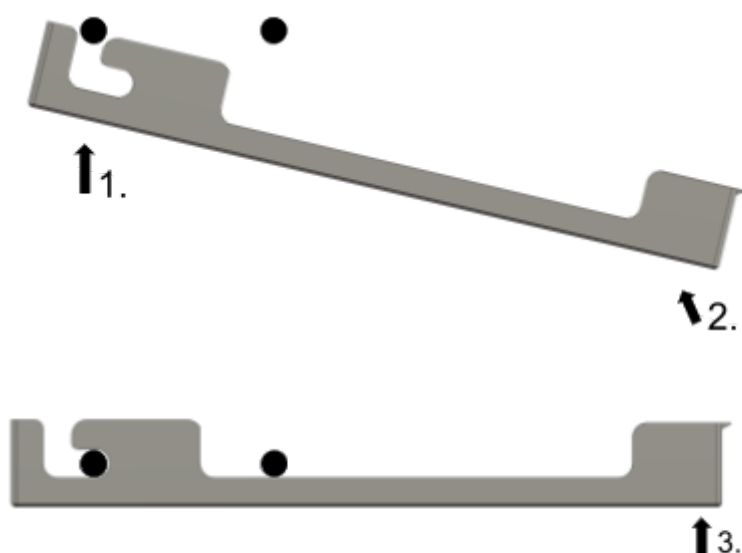


Návod k montáži chladiče pro střídač Solax X3 G4

Děkujeme Vám za zakoupení našeho výrobku.

1, Nasazení chladiče na střídač

Postavte se čelem ke střídači a orientujte chladič konektorem DC12V vpravo směrem dolů k zemi. Vlevo je na chladiči vybrání, které je potřeba nasadit na levý ze dvou výstupků zezadu střídače. Nejlepší je podat si chladič mezi kabely pod střídač a naklonit ho tak aby byl zhruba v úhlu 45° a pomalu najít místo kde výstupek zapadne do drážky, pak chladič lehce zasouvejte vlevo zatímco ho narovnáváte do roviny. Chladič by měl být v rovině se spodní stranou střídače a vystupovat zhruba o 2mm.



2, Upevnění chladiče

Po usazení chladiče na místo a zatlačení na doraz doleva si přidržte chladič tlakem vzhůru v místě DC 12V konektoru. Napřed na pravé straně otáčejte aretačním kolečkem tak dlouho dokud nebude chladič pevně držet tlakem od zdi proti střídači. Pak opakujte postup vlevo a v případě potřeby nakonec dotáhněte na obou stranách. Utažení prsty nebo nehtem by mělo stačit, v případě potřeby použijte s citem plochý šroubovák, zasunutím mezi zoubky kolečka lze získat při otáčení lepší páku.



3, Varianta AUTOMAT

Umístěte teplotní čidlo na místo označené na fotografii, k přichycení poslouží přiložené samolepky s nápisem SOLAX CHLAZENÍ a vyobrazením hlavičky teplotního senzoru. Pokud máte potíže s tím aby senzor na toto místo dosáhl je potřeba srovnat kabel aby vedl správnou cestou za žebry střídače do této polohy.



4, Zapojení a zprovoznění

Chladič je osazen konektorem DC 12V 5,5x2,1mm (samice), napájet lze například zdrojem 12V 1A, který je obvykle dostupný u různých routerů apod. Ize ale také napájet jakýmkoliv 12V zdrojem z rozvaděče a tak řešení napájení necháváme na zákaznících a nedodáváme proto k chladiči žádný zdroj.

V případě potřeby si můžete zakoupit vhodný zdroj na našem eshopu.

V případě, že narazíte na nějaký problém kontaktujte nás na emailu kontakt@onecrown.cz